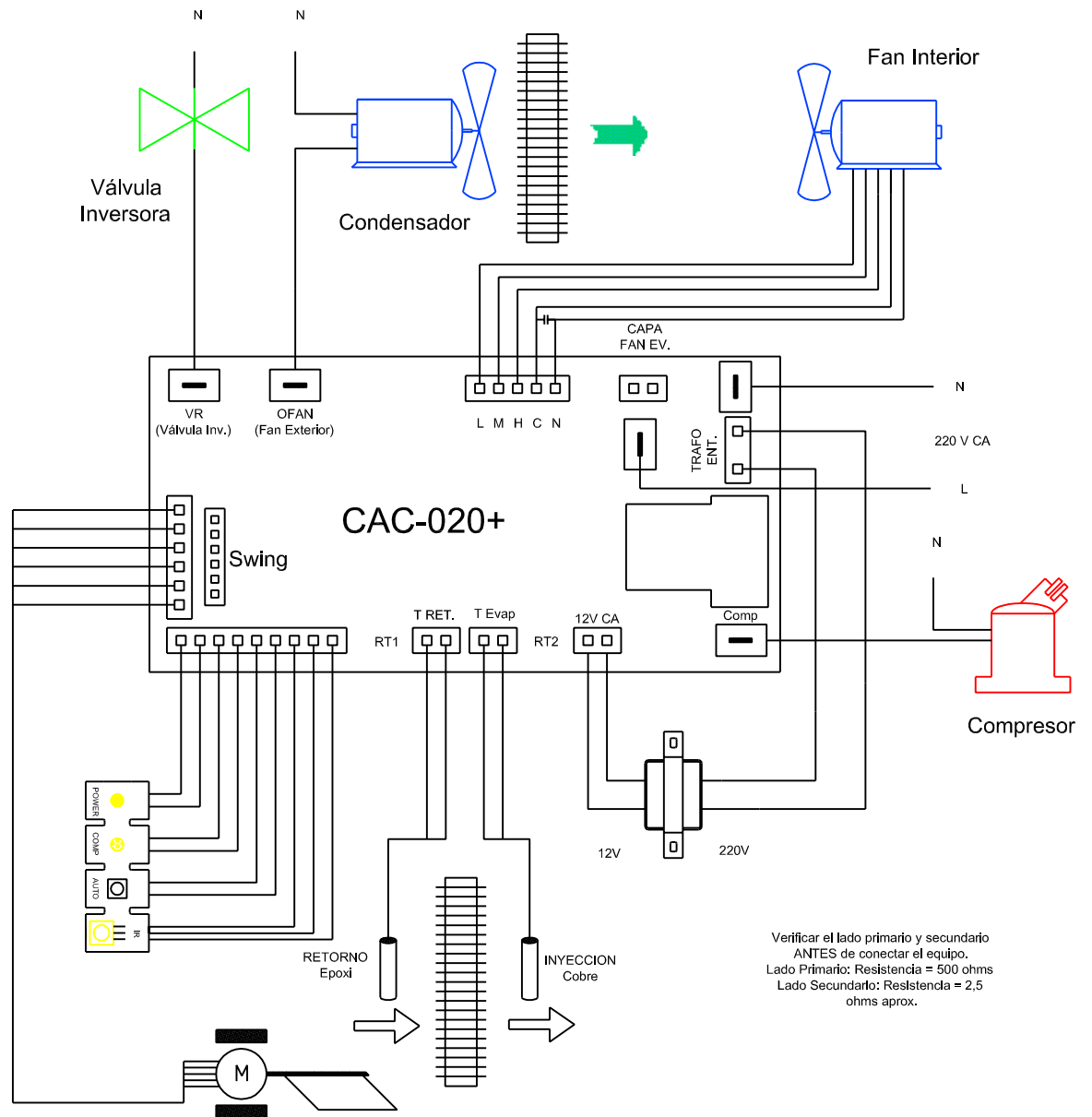


Control para Aire Acondicionado - Modelo CAC-020+

Esquema de Conexiones



NOTA 1: Identificación de los terminales del FAN Interior:
 L= Baja Velocidad
 M= Velocidad Intermedia
 H= Alta Velocidad del Fan Interior
 C= Capacitor
 N= Neutro

Distribuidor AireControl Autorizado:

